

## SCHEMA TECNICA TURBOCAR

# EXECUTIVE – IG1.1



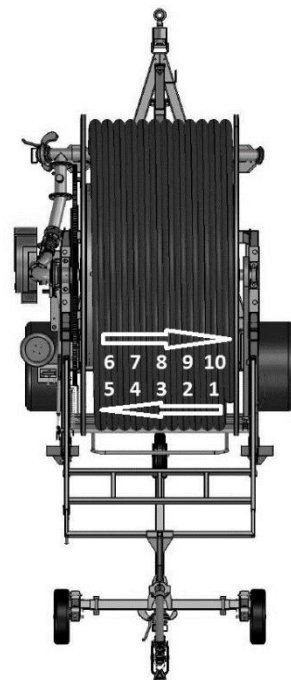
*Immagine a scopo dimostrativo; il modello illustrato potrebbe non corrispondere a quello realmente fornito*

### ALLESTIMENTO STANDARD

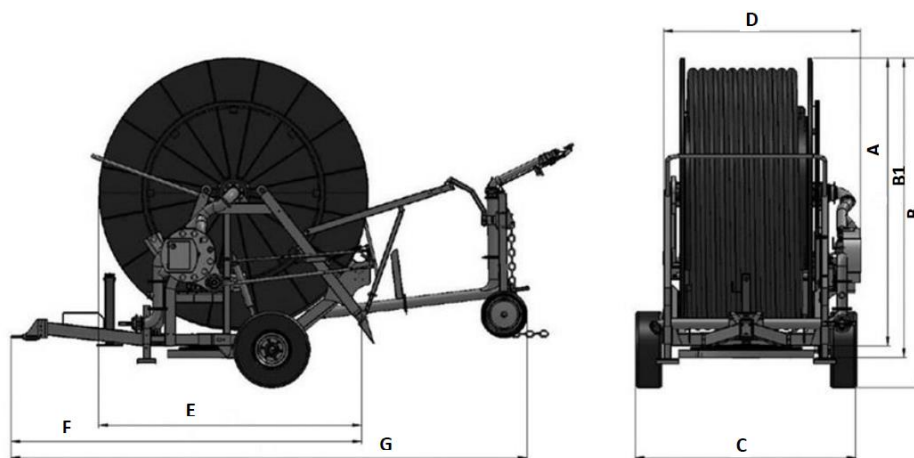
- Turbina a flusso parzializzato con perdite di carico minime rispetto alla categoria montata in monoblocco con il riduttore
- Riduttore a 4 velocità con ingranaggi a bagno d'olio
- Dispositivi di sicurezza per presa di forza e riavvolgimento fuori sagoma
- Trasmissione del moto al rullo mediante corona dentata posizionata in prossimità del punto di massimo sforzo sul tamburo e non gravante sulle sponde della bobina porta tubo
- Guidatubo movimentato tramite vite senza fine ad alta precisione
- By-pass 'double action' per regolazione e compensazione automatica della velocità di raccolta
- Manometro alla glicerina
- Contametri digitale
- Ralla girevole con sfere di ampio diametro
- Rotazione della torretta superiore, carica carrello, piedino alzatimone e ruote destra e sinistra (indipendenti) azionate tramite sistema idraulico con distributore con leve posizionato sul lato della macchina
- Carica carrello e piedini di stazionamento azionati idraulicamente tramite pistoni alloggiati all'interno della struttura
- Telaio, doppio ingresso acqua e complementi in acciaio zincati a caldo
- Carrello porta irrigatore a 2 ruote, completamente zincato a caldo, con carreggiata, altezza ed angolazione delle gambe regolabili
- Protezioni antinfortunistiche secondo normative 'CE'
- Irrigatore con set di bocchagli inclusi
- Tubo polietilene ad altissima resistenza in media densità con spessore differenziato
- Manuale di uso e manutenzione
- Certificato CE
- Tagliando di garanzia

## Modelli disponibili

Struttura	Modello	Tipo	Termine	Tube P.E. Ø (mm)	Lungh. tubo L (m)	Irrigatore
IG1.1D	90 IG 380	A	9	90	380	REFLEX / TWIN 140
	90 IG 400	A	10	90	400	REFLEX / TWIN 140
	90 IG 420	D	9	90	420	REFLEX / TWIN 140
	90 IG 440	D	10	90	440	REFLEX / TWIN 140
	90 IG 480	B	4	90	480	REFLEX / TWIN 140
	100 IG 320	A	7	100	320	REFLEX / TWIN 140
	100 IG 350	A	9	100	350	REFLEX / TWIN 140
	100 IG 400	E	9	100	400	REFLEX / TWIN 140
	100 IG 450	C	4	100	450	REFLEX / TWIN 140
	110 IG 270	D	3	110	270	REFLEX / TWIN 160
	110 IG 300	D	5	110	300	REFLEX / TWIN 160
	110 IG 340	B	9	110	340	REFLEX / TWIN 160
	120 IG 230	F	10	120	230	EXPLORER / TWIN 202
	120 IG 270	E	4	120	270	EXPLORER / TWIN 202
125 IG 220	F	10	125	220	EXPLORER / TWIN 202	



## Pesi e misure d'ingombro



STR.	TIPO	RUOTA	A	B	B1	C	D	E	F	G	KG
IG1.1	A	10.0/75.15.3-5F	2630	3070	2780	2460	2000	2560	3790	5800	2700 ÷ 3000
	A	13.0/55.16-6F	2630	3070	2780	2530	2000	2560	3790	5800	
	B	10.0/75.15.3-5F	2680	3120	2830	2460	2000	2610	3790	5800	
	B	13.0/55.16-6F	2680	3120	2830	2530	2000	2610	3790	5800	
	C	10.0/75.15.3-5F	2740	3180	2890	2460	2000	2670	3790	5800	
	C	13.0/55.16-6F	2740	3180	2890	2530	2000	2670	3790	5800	
	D	10.0/75.15.3-5F	2680	3120	2830	2460	2000	2610	3790	5800	
	D	13.0/55.16-6F	2680	3120	2830	2530	2000	2610	3790	5800	
	E	10.0/75.15.3-5F	2740	3180	2890	2460	2000	2670	3790	5800	
	E	13.0/55.16-6F	2740	3180	2890	2530	2000	2670	3790	5800	
	F	10.0/75.15.3-5F	2680	3120	2830	2460	2000	2610	3790	5800	
	F	13.0/55.16-6F	2680	3120	2830	2530	2000	2610	3790	5800	

Dati tecnici

Ø tubo mm	Ø bocchaglio mm	Press. macchina atm					Press. irrig. atm	Gittata mt	Fascia irrigata mt	Portata l/min	Superficie irrig. ha					Pioggia mm			
		380	400	420	440	480					380	400	420	440	480				
82	18	500									500								
		5,6					3,0	33,0	56,1	350	2,79					35,8	11,9	7,2	
	20	7,3					4,0	37,0	62,9	403	3,14					36,6	12,2	7,3	
		8,6					4,0	39,0	66,3	500	3,32					42,9	14,3	8,6	
	22	10,5					5,0	43,0	73,1	560	3,68					43,3	14,4	8,7	
		12,5					5,0	45,0	76,5	675	3,86					49,8	16,6	10,0	
		13,7				5,5	46,5	79,1	708	4,00					50,5	16,8	10,1		
90	24	380 400 420 440 480									380 400 420 440 480								
		5,9	6,1	6,3	6,4	6,9	3,0	39,0	66,3	622	2,57	2,69	2,82	2,94	3,20	52,5	17,5	10,5	
	7,7	7,9	8,2	8,3	9,0	4,0	44,0	74,8	720	2,92	3,06	3,20	3,35	3,63	53,4	17,8	10,7		
	26	8,8	9,0	9,4	9,6	10,4	4,0	47,0	79,9	845	3,13	3,29	3,44	3,59	3,89	58,4	19,5	11,7	
		10,7	11,0	11,5	11,8	12,8	5,0	52,0	88,4	945	3,50	3,67	3,83	4,00	4,34	58,5	19,5	11,7	
	28	12,3	12,7	13,4	13,7	15,0	5,0	56,0	95,2	1095	3,79	3,97	4,15	4,34	4,70	62,5	20,8	12,5	
13,4		13,8	14,6	15,0	16,4	5,5	57,0	96,9	1150	3,87	4,05	4,23	4,42	4,79	64,4	21,5	12,9		
100	26	320 350 400 450									320 350 400 450								
		5,1	5,2	5,6	5,9		3,0	42,0	71,4	732	2,37	2,57	2,91	3,25		56,3	18,8	11,3	
	6,6	6,7	7,2	7,6		4,0	47,0	79,9	845	2,68	2,91	3,29	3,67		57,5	19,2	11,5		
	28	7,2	7,4	8,0	8,6		4,0	51,0	86,7	980	2,93	3,18	3,59	4,00		61,0	20,3	12,2	
		8,8	9,1	9,8	10,5		5,0	56,0	95,2	1095	3,25	3,52	3,97	4,43		61,5	20,5	12,3	
	30	9,7	10,1	11,0	11,9		5,0	57,0	96,9	1260	3,31	3,59	4,05	4,51		69,3	23,1	13,9	
10,6		11,0	12,0	13,0		5,5	58,5	99,5	1320	3,41	3,69	4,17	4,64		70,6	23,5	14,1		
110	28	270 300 340									270 300 340								
		4,5	4,7	4,8			3,0	44,0	74,8	848	2,14	2,35	2,64			61,1	20,4	12,2	
	5,9	6,0	6,2			4,0	51,0	86,7	980	2,52	2,77	3,10			59,9	20,0	12,0		
	30	6,2	6,4	6,7			4,0	52,0	88,4	1127	2,57	2,83	3,16			67,4	22,5	13,5	
		7,6	7,9	8,3			5,0	57,0	96,9	1260	2,85	3,13	3,50			67,9	22,6	13,6	
	32	8,2	8,5	9,0			5,0	58,0	98,6	1432	2,91	3,19	3,57			75,7	25,2	15,1	
8,4		8,6	9,0			5,5	60,0	102,0	1330	3,02	3,32	3,70			67,7	22,6	13,5		
120	30	230 270									230 270								
		5,6	5,7				4,0	52,0	88,4	1127	2,24	2,57				63,1	21,0	12,6	
	6,8	7,0				5,0	56,0	95,2	1260	2,44	2,80				64,9	21,6	13,0		
	32	7,1	7,4				5,0	58,0	98,6	1432	2,54	2,91				70,8	23,6	14,2	
		8,4	8,8				6,0	62,0	105,4	1570	2,74	3,14				71,9	24,0	14,4	
	34	7,5	7,9				5,0	59,0	100,3	1618	2,59	2,97				78,5	26,2	15,7	
8,9		9,3				6,0	64,0	108,8	1773	2,84	3,26				78,2	26,1	15,6		
125	32	220									220								
		5,5					4,0	54,0	91,8	1282	2,25					71,5	23,8	14,3	
	6,8					5,0	58,0	98,6	1432	2,44					73,5	24,5	14,7		
	36	7,4					5,0	61,0	103,7	1813	2,59					87,8	29,3	17,6	
		8,8					6,0	66,0	112,2	1988	2,84					87,8	29,3	17,6	
	38	7,8					5,0	63,0	107,1	2022	2,69					94,3	31,4	18,9	
9,3						6,0	68,0	115,6	2215	2,94					94,5	31,5	18,9		