

SCHEMA TECNICA TURBOCAR**EXECUTIVE – IG2**

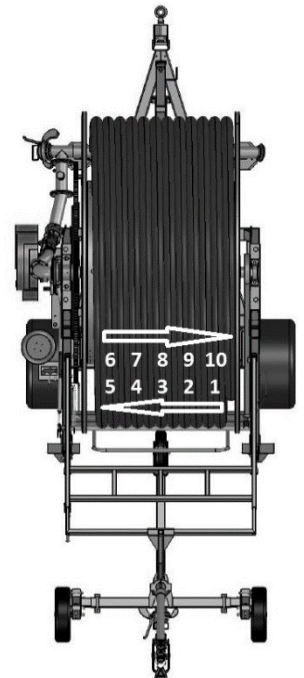
Immagine a scopo dimostrativo; il modello illustrato potrebbe non corrispondere a quello realmente fornito

ALLESTIMENTO STANDARD

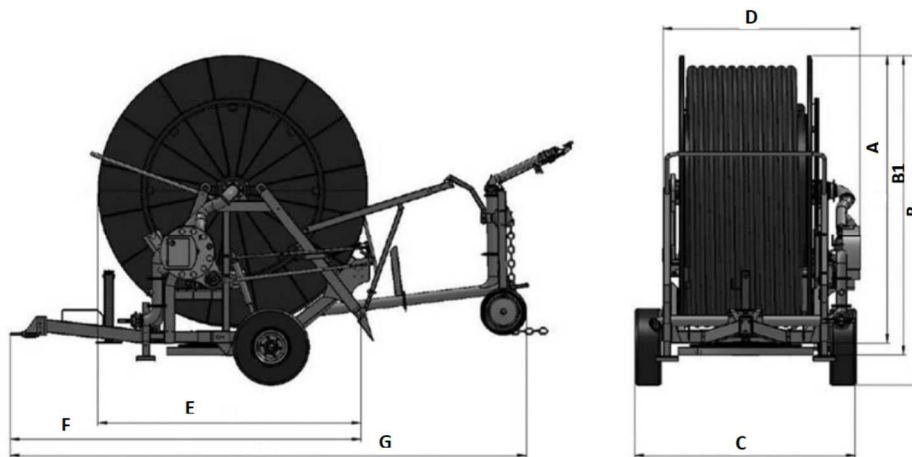
- Turbina a flusso parzializzato con perdite di carico minime rispetto alla categoria montata in monoblocco con il riduttore
- Riduttore a 4 velocità con ingranaggi a bagno d'olio
- Dispositivi di sicurezza per presa di forza e riavvolgimento fuori sagoma
- Trasmissione del moto al rullo mediante corona dentata posizionata in prossimità del punto di massimo sforzo sul tamburo e non gravante sulle sponde della bobina porta tubo
- Guidatubo movimentato tramite vite senza fine ad alta precisione
- By-pass 'double action' per regolazione e compensazione automatica della velocità di raccolta
- Manometro alla glicerina
- Contametri digitale
- Ralla girevole con sfere di ampio diametro
- Rotazione della torretta superiore, carica carrello, piedino alzatimone e ruote destra e sinistra (indipendenti) azionate tramite sistema idraulico con distributore con leve posizionato sul lato della macchina
- Carica carrello e piedini di stazionamento azionati idraulicamente tramite pistoni alloggiati all'interno della struttura
- Telaio su 2 ruote verniciato
- Doppio ingresso acqua e complementi in acciaio zincati a caldo
- Carrello porta irrigatore a 2 ruote, completamente zincato a caldo, con carreggiata, altezza ed angolazione delle gambe regolabili
- Protezioni antinfortunistiche secondo normative 'CE'
- Irrigatore con set di bocchigli inclusi
- Tubo polietilene ad altissima resistenza in media densità con spessore differenziato
- Manuale di uso e manutenzione
- Certificato CE
- Tagliando di garanzia

Modelli disponibili

Struttura	Modello	Tipo	Termine	Tube P.E. Ø (mm)	Lungh. tubo L (m)	Irrigatore
IG2D	110 IG 630	A	3	110	630	REFLEX / TWIN 160
	110 IG 680	A	5	110	680	REFLEX / TWIN 160
	120 IG 550	B	10	120	550	EXPLORER / TWIN 202
	125 IG 470	A	8	125	470	EXPLORER / TWIN 202
	125 IG 500	A	10	125	500	EXPLORER / TWIN 202
	135 IG 450	A	8	135	450	EXPLORER / TWIN 202
	135 IG 480	A	10	135	480	EXPLORER / TWIN 202
	140 IG 360	C	3	140	360	EXPLORER / TWIN 202
	140 IG 400	C	5	140	400	EXPLORER / TWIN 202
	150 IG 330	B	3	150	330	EXPLORER / TWIN 202
	150 IG 350	B	4	150	350	EXPLORER / TWIN 202



Pesi e misure d'ingombro



STR.	TIPO	RUOTA	A	B	B1	C	D	E	F	G	KG
IG2	A	11.5/80.15.3-6F	3330	3770	3480	2600	2550	3180	4320	6300	5700 ÷ 5800
	A	13.0/65.18-6F	3330	3790	3480	2680	2550	3180	4320	6300	
	A	385/65.22.5-6F	3330	3870	3480	2800	2550	3180	4320	6300	
	A	500/50.17-6F	3330	3810	3480	3020	2550	3180	4320	6300	
	B	11.5/80.15.3-6F	3330	3770	3480	2600	2550	3180	4320	6300	
	B	13.0/65.18-6F	3330	3790	3480	2680	2550	3180	4320	6300	
	B	385/65.22.5-6F	3330	3870	3480	2800	2550	3180	4320	6300	
	B	500/50.17-6F	3330	3810	3480	3020	2550	3180	4320	6300	
	C	11.5/80.15.3-6F	3330	3770	3480	2600	2550	3180	4320	6300	
	C	13.0/65.18-6F	3330	3790	3480	2680	2550	3180	4320	6300	
	C	385/65.22.5-6F	3330	3870	3480	2800	2550	3180	4320	6300	
	C	500/50.17-6F	3330	3810	3480	3020	2550	3180	4320	6300	

Dati tecnici

Ø tubo mm	Ø bocchaglio mm	Press. macchina atm		Press. irrig. atm	Gittata mt	Fascia irrigata mt	Portata l/min	Superficie irrig. ha		Pioggia mm		
		630	680					630	680			
110	28	6,8	7,0	3,0	44,0	74,8	848	4,70	5,05	64,9	21,6	13,0
		8,7	9,1	4,0	51,0	86,7	980	5,48	5,90	64,2	21,4	12,8
	30	9,9	10,4	4,0	52,0	88,4	1127	5,60	6,02	72,3	24,1	14,5
		12,2	12,7	5,0	57,0	96,9	1260	6,17	6,63	73,4	24,5	14,7
	32	13,9	14,6	5,0	58,0	98,6	1432	6,28	6,75	81,8	27,3	16,4
		13,4	13,9	5,5	60,0	102,0	1330	6,51	7,00	73,3	24,4	14,7
120	30	550						550				
		7,5		4,0	52,0	88,4	1127	4,93		61,3	20,4	12,3
	9,1		5,0	56,0	95,2	1260	5,33		63,3	21,1	12,7	
	32	10,1		5,0	58,0	98,6	1432	5,53		69,3	23,1	13,9
		11,9		6,0	62,0	105,4	1570	5,94		70,8	23,6	14,2
	34	11,2		5,0	59,0	100,3	1618	5,64		76,9	25,6	15,4
13,3			6,0	64,0	108,8	1773	6,15		77,3	25,8	15,5	
125	32	470	500					470	500			
		7,0	7,2	4,0	54,0	91,8	1282	4,43	4,69	77,5	25,8	15,5
	8,6	8,8	5,0	58,0	98,6	1432	4,78	5,07	80,2	26,7	16,0	
	36	10,2	10,5	5,0	61,0	103,7	1813	5,05	5,35	96,2	32,1	19,2
		12,1	12,4	6,0	66,0	112,2	1988	5,50	5,82	96,8	32,3	19,4
	38	11,2	11,6	5,0	63,0	107,1	2022	5,23	5,54	103,5	34,5	20,7
13,3		13,7	6,0	68,0	115,6	2215	5,69	6,02	104,4	34,8	20,9	
135	34	450	480					450	480			
		7,9	8,2	5,0	59,0	100,3	1618	4,68	4,97	90,6	30,2	18,1
	9,3	9,7	6,0	64,0	108,8	1773	5,12	5,43	90,9	30,3	18,2	
	36	8,4	8,8	5,0	61,0	103,7	1813	4,86	5,15	97,9	32,6	19,6
		9,9	10,4	6,0	66,0	112,2	1988	5,29	5,61	98,6	32,9	19,7
	38	9,0	9,5	5,0	63,0	107,1	2022	5,03	5,33	105,4	35,1	21,1
10,7		11,2	6,0	68,0	115,6	2215	5,47	5,80	106,3	35,4	21,3	
140	34	360	400					360	400			
		7,0	7,2	5,0	59,0	100,3	1618	3,83	4,21	85,0	28,3	17,0
	8,3	8,5	6,0	64,0	108,8	1773	4,19	4,60	85,1	28,4	17,0	
	36	7,4	7,6	5,0	61,0	103,7	1813	3,97	4,36	91,8	30,6	18,4
		8,7	9,0	6,0	66,0	112,2	1988	4,33	4,76	92,2	30,7	18,4
	38	7,8	8,0	5,0	63,0	107,1	2022	4,11	4,52	98,7	32,9	19,7
9,2		9,5	6,0	68,0	115,6	2215	4,48	4,92	99,4	33,1	19,9	
150	36	330	350					330	350			
		6,7	6,7	5,0	61,0	103,7	1813	3,67	3,87	90,9	30,3	18,2
	7,9	8,0	6,0	66,0	112,2	1988	4,01	4,22	91,3	30,4	18,3	
	38	6,9	7,0	5,0	63,0	107,1	2022	3,81	4,01	97,8	32,6	19,6
		8,2	8,3	6,0	68,0	115,6	2215	4,15	4,37	98,3	32,8	19,7
	40	8,5	8,6	6,0	69,0	117,3	2455	4,22	4,44	107,2	35,7	21,4
9,2		9,3	6,5	71,0	120,7	2552	4,36	4,59	107,9	36,0	21,6	